

Carros de servicio Carro para platos y cestos

ARTÍCULO # _____

MODELO # _____

NOMBRE # _____

SIS # _____

AIA # _____



361296 (MDNT4B3S)

Carro 3 estantes para platos
y 5 cestos lavavajillas

Descripción

Artículo No. _____

Construido en acero inox. AISI 304. Estructura en tubo de 25mm, completamente soldado. Estante de la plataforma sin costuras, silencionso y con bordes hacia arriba, soldada a la estructura. Un lateral tiene estantes inclinados para albergar platos apilados. El otro lado tiene rodillos en forma de L para albergar cestas de lavavajillas de mm500x500. Los tiradores son una extensión de la estructura. 4 ruedas giratorias de 125mm, dos con freno, con paragolpes gris de plástico en ruedas.

Características técnicas

- Estructura en tubo de acero inoxidable de 25 mm de diámetro totalmente soldada.
- Equipado con guías en forma de "L".
- Base sin soldadura con bordes doblados hacia arriba, soldados en la estructura.
- Puede albergar 4 cestos de lavavajillas de 500x500 mm.
- Un lado tiene tres estantes inclinados para apilar platos.
- 4 ruedas giratorias de 125 mm de diámetro con paragolpes, dos con freno.

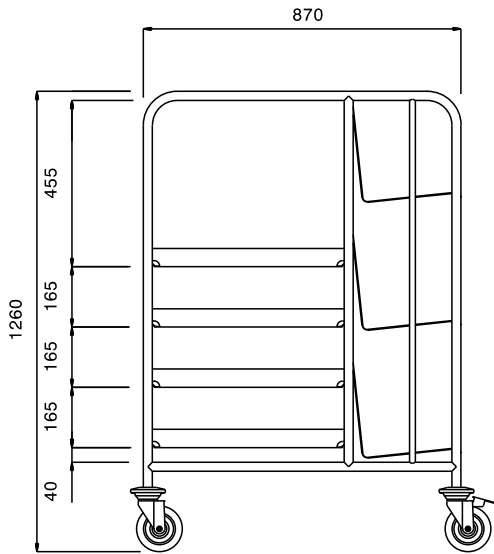
Construcción

- Construido completamente en acero inoxidable AISI 304.

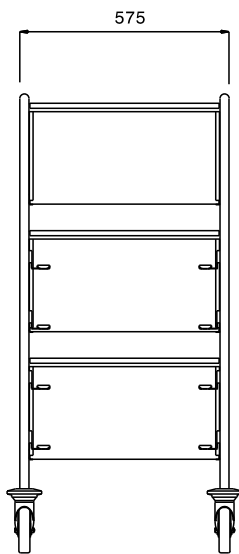
Aprobación: _____



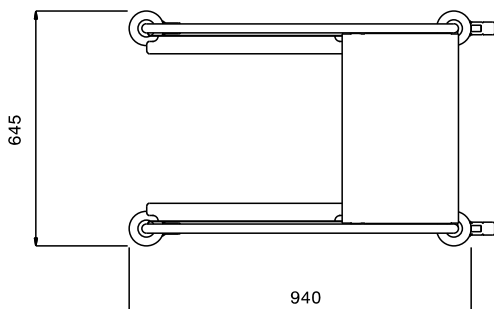
Alzado



Lateral



Planta



Info

Dimensiones externas, ancho

361296 (MDNT4B3S) 645 mm

Dimensiones externas, fondo 940 mm

Dimensiones externas, alto 1260 mm

Material de la rueda: Cincado

Diámetro de la rueda Ø 125

Peso neto 22 kg